

Описание изделия

Серия Nexto представляет собой мощную и полную серию программируемых логических контроллеров (ПЛК) с уникальными и инновационными характеристиками. Благодаря своей гибкости, продуманной конструкции, расширенным возможностям диагностики и модульной архитектуре, Nexto подходит для систем управления от средних до высокотехнологичных крупных приложений или для применения в машинах с высокими требованиями к производительности.

Серия Nexto имеет широкий спектр цифровых модулей ввода/вывода, которые были разработаны для удовлетворения требований в различных видах приложений, обеспечивая высокую плотность модулей ввода/вывода. NX2020 предлагает 16 защищенных релейных выходов типа "источник" для общего применения. NX2020 занимает две позиции в стойке серии Nexto. В довершение ко всему, он обладает некоторыми эксклюзивными функциями серии Nexto, такими как электронный тег на дисплее, система простого подключения (Easy Plug System) и диагностика одним касанием (One Touch Diag).



Его основные характеристики выглядят следующим образом:

- Высокая плотность, 16 выходов в компактном модуле
- Две изолированные группы выходов
- Защита от инверсии полярности внешнего источника питания
- Диагностика низкого напряжения внешнего источника питания
- Дисплей для диагностики модуля и индикации состояния выхода
- Система простого подключения (Easy Plug System)
- Диагностика одним касанием (One Touch Diag)
- Электронный тег на дисплее

Информация для оформления заказа

Элементы, входящие в комплект

Упаковка изделия содержит следующие элементы:

- Модуль NX2020
- 10-контактный разъем с зажимом для проводов
- Руководство по монтажу

Код изделия

Для приобретения изделия следует использовать следующий код:

Код	Описание
NX2020	Релейный модуль на 16 цифровых выходов (DO)

Таблица 1: Код изделия

Родственные изделия

При необходимости следующие изделия должны приобретаться отдельно:

Код	Описание
NX9402	10-контактный разъем с направляющими кабеля

Таблица 2: Родственные изделия

Инновационные функции

Серия Nexto предлагает пользователю множество инновационных решений, касающихся использования, контроля и технического обслуживания системы. Данные характеристики были разработаны с учетом новой концепции промышленной автоматизации.



Система простого подключения (Easy Plug System): Серия Nexto имеет эксклюзивный метод подключения и отключения клеммных колодок входа/выхода. Клеммные колодки легко снимаются одним движением и без применения специальных инструментов. Для того чтобы подключить клеммную колодку обратно к модулю, передняя крышка облегчает процедуру установки, устанавливая клеммную колодку на модуль.



One Touch Diag (диагностика одним касанием): One Touch Diag (диагностика одним касанием) представляет собой эксклюзивную функцию, которую серия Nexto привносит в ПЛК. Благодаря этой новой концепции пользователь может проверить диагностическую информацию любого модуля, присутствующего в системе, непосредственно на графическом

дисплее ЦП (центрального процессора) одним нажатием на диагностический переключатель соответствующего модуля. OTD представляет собой мощный диагностический инструмент, который можно использовать в автономном режиме (без супервизора или программиста), что сокращает время технического обслуживания и ввода в эксплуатацию.

ETD – Электронный тег на дисплее: Еще одной эксклюзивной функцией, которую серия Nexto привносит в ПЛК, - это электронный тег на дисплее. Подобный новый функционал позволяет проверить названия тегов любого входного/выходного контакта или модуля, используемого в системе, непосредственно на графическом дисплее ЦП (центрального процессора). Наряду с этой информацией пользователь также может проверить и описание. Эта функция чрезвычайно полезна во время технического обслуживания и устранения неисправностей.

DHW – Аппаратное обеспечение с удвоенной шириной: Модули серии Nexto были разработаны для экономии места в пользовательских шкафах или машинах. По этой причине модули серии Nexto поставляются в двух вариантах ширины: удвоенной ширины (требуется два слота для установки в стойку объединительной платы) и одинарной ширины (требуется только один слот для установки в стойку объединительной платы). Данная концепция позволяет использовать компактные модули входа/выхода с высокой плотностью точек входа/выхода наряду со сложными модулями, такими как ЦП (центральные процессоры), ведущие устройства (мастера) промышленной шины и модули источника питания.






Премия iF Product Design Award 2012: Серия Nexto стала победителем iF Product Design Award 2012 в группе «Промышленность + профессии, требующие высокой квалификации». Данная награда признана во всем мире как знак качества и совершенства, и считается «Оскаром» в сфере проектирования в Европе.

Характеристики изделия

Общие характеристики

NX2020

Размещение в стойке объединительной платы	2 последовательных слота
Тип выхода	Релейный выход нормально открытого (NO) типа
Количество выходов	16
Емкость привода при резистивной нагрузке	2 А при 30В постоянного тока 2 А при 250В переменного тока
Максимальная емкость привода на группу выходов	4 А
Минимальная нагрузка	100 мкА
Предполагаемый срок службы	100000 операций для резистивных нагрузок
Максимальное сопротивление контактов	100 мОм
Время переключения	До 7 мс (переход от включения к выключению) До 12 мс (переход от выключения к включению)
Максимальная частота переключения	1 Гц
Конфигурируемые параметры	Да, поведение выхода при работе центрального процессора (ЦП) в режиме останова (STOP)
Индикация состояния выхода	Да
Диагностика одним касанием (One Touch Diag (OTD))	Да
Электронный тег на дисплее (ETD)	Да
Индикация состояния и диагностики	Дисплей, веб-страницы и внутренняя память ЦП (центрального процессора)
Возможность «горячей» замены	Да
Средства защиты модуля	Да, защита от инверсии полярности источника питания, защита от выбросов напряжения и защита от короткого замыкания
Изоляция Группа выхода к другой группе выхода Выходы для логики Входы к защитному заземлению  Логика к защитному заземлению  Внешний источник питания к выходам / общая клемма Внешний источник питания к защитному заземлению 	1000 В переменного тока / 1 минута 2500 В переменного тока / 1 минута 2500 В переменного тока / 1 минута 1500 В переменного тока / 1 минута 1500 В переменного тока / 1 минута 1250 В переменного тока / 1 минута
Потребление тока от источника питания стойки объединительной платы	230 мА
Внешний источник питания	от 19,2 до 30В постоянного тока
Ток внешнего источника питания	140 мА при 24 В постоянного тока
Максимальная рассеиваемая мощность	6 Вт
IP-уровень	IP 20
Рабочая температура	от 0 до 60 °С
Температура хранения	от -25 до 75 °С
Относительная влажность при эксплуатации и хранении	от 5% до 96%, без образования конденсата
Конформное (однородное) покрытие	Да
	NX2020




Стандарты	<p>МЭК 61131-2</p> <p>CE – 2011/65/EU (Правила ограничения содержания вредных веществ (RoHS)), 2014/35/EU (LVD (низковольтное оборудование)) и 2014/30/EU (EMC (электромагнитная совместимость))</p> <p>DNV-GL Утверждение типа – DNVGL-CG-0339 (TAA000013D)</p> <p>EAC - CU TR 004/2011 (LVD (низковольтное оборудование)) и CU TR 020/2011 (EMC (электромагнитная совместимость))</p> <p>  </p>
Габаритные размеры модуля (Ш x В x Г)	36,00 x 114,63 x 117,05 мм
Габаритные размеры упаковки (Ш x В x Г)	44,00 x 122,00 x 147,00 мм
Масса	250 г
Масса с упаковкой	300 г

Таблица 3: Общие характеристики

Примечания:

Тип выхода: NX2020 обеспечивает 16 релейных выходов. Первые восемь выходов (с 00 по 07) используют одну общую клемму (клемма 9 разъема А), а последние восемь выходов (с 10 по 17) используют другую общую клемму (клемма 9 разъема В). Более подробную информацию можно найти в разделе «[Монтаж](#)».

Время переключения: Время переключения представляет собой сумму времени обновления модуля плюс время обновления реле относительно соответствующего выхода. Максимальное время обновления модуля составляет 2 мс. Максимальное время обновления реле (включение-выключение) составляет 5 мс, а максимальное время обновления реле (выключение-включение) составляет 10 мс.

Максимальная емкость привода на выходную группу: Сумма всех нагрузок данной группы не должна превышать определенную Максимальную емкость привода на группу выходов.

Внешний источник питания: NX2020 требует внешнего источника питания, используемого для питания реле модуля. Внешний источник питания должен быть подключен к клемме 10 разъема А и В. Более подробную информацию можно найти в разделе «[Монтаж](#)».

ВНИМАНИЕ:

Если напряжение внешнего источника питания ниже предельного значения 19,2 В, выходы переходят в безопасное состояние. Тем не менее, поскольку дисплей отображает только логическое состояние выходов, его индикация может не соответствовать физическому состоянию выходов.

Ток внешнего источника питания: Ток источника питания представляет собой максимальный ток, потребление которого может осуществляться от внешнего источника питания.

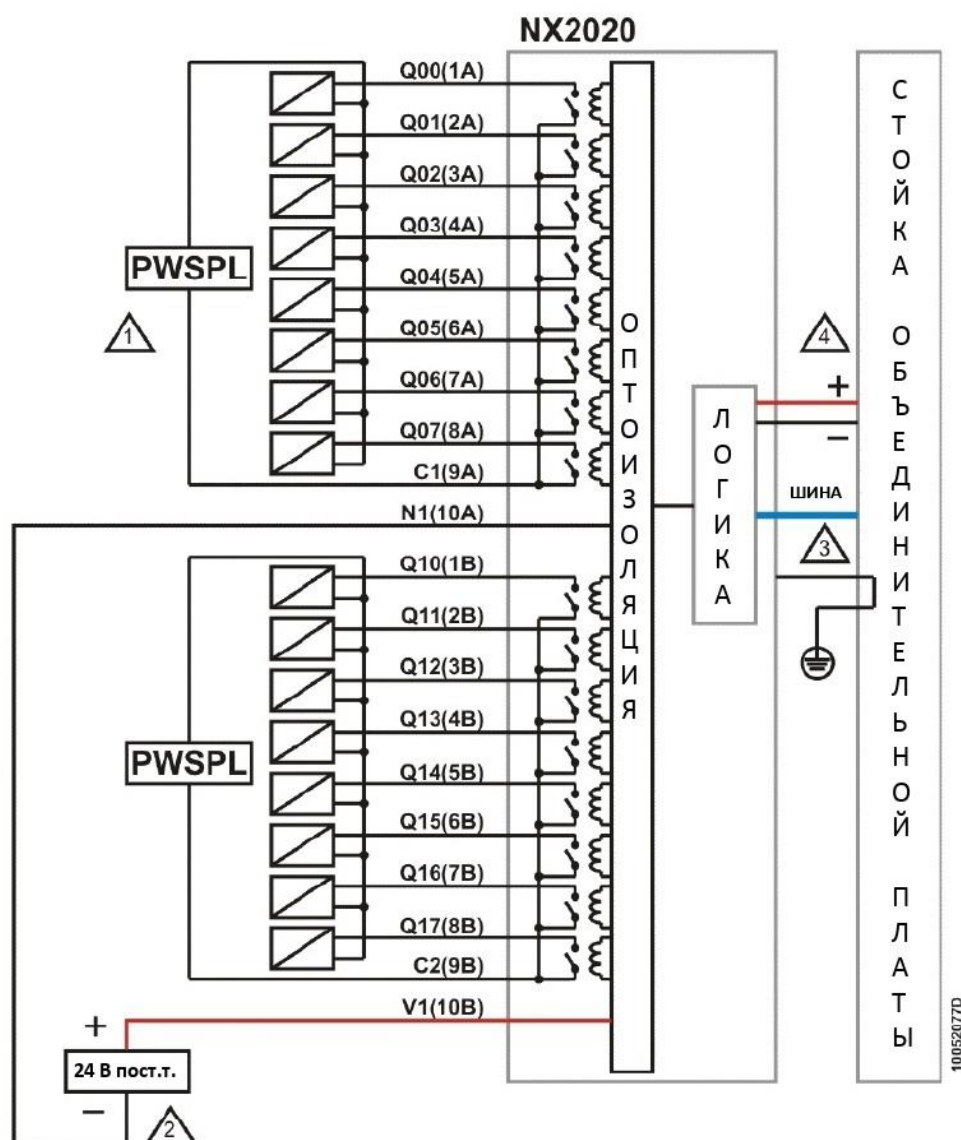
Частота переключения: Частота переключения - это максимальная частота, которая может быть использована на выходах NX2020.

Конформное (однородное) покрытие: Конформное (однородное) покрытие защищает электронные компоненты внутри изделия от влаги, пыли и других элементов, неблагоприятных для электронных схем.

Монтаж

Электрический монтаж

На изображении, приведенном ниже, показан пример, где каждый выход NX2020 подключен к различной нагрузке. Питание выходов с 00 по 07 осуществляется от одного источника питания, а выходов с 10 по 17 – от другого.



Изображение 1: Электрическая схема

Примечания к схеме:

1. Типовое использование цифровых выходов источника.
2. Внешний источник питания для питания выходов, V1 подключен к +24 В постоянного тока, а N1 подключен к 0 В постоянного тока.
3. Модуль заземляется через стойку объединительной платы серии Nexto.
4. Питание модуля осуществляется от соединения со стойкой объединительной платы, не требуя внешних подключений.

Разводка выводов разъема

На следующем изображении показаны разъем А и разъем В.



Изображение 2: Разводка выводов разъема

В следующей таблице приведено описание каждой клеммы разъема:

Номер клеммы	Описание разъема А	Описание разъема В
1	Выход 00	Выход 10
2	Выход 01	Выход 11
3	Выход 02	Выход 12
4	Выход 03	Выход 13
5	Выход 04	Выход 14
6	Выход 05	Выход 15
7	Выход 06	Выход 16
8	Выход 07	Выход 17
9	Общее для выходов от 00 до 07	Общее для выходов от 10 до 17
10	(N1) 0 В постоянного тока	(V1) +24 В постоянного тока

Таблица 4: Разводка выводов разъема

Электрическая цепь защиты от перегрузок

Для получения дополнительной информации об электрической цепи защиты от перегрузок обратитесь к руководству пользователя серии Nexto – MU214600.

ВНИМАНИЕ:

Атмосферные разряды (грозовые разряды) могут привести к повреждению модулей, несмотря на наличие защиты. Дополнительные средства защиты следует использовать, если питание модуля поступает от источника питания, расположенного вне шкафа, в котором установлен модуль, поскольку он может быть уязвим для такого рода разрядов. Если полевая проводка выходных точек чувствительна к этому виду разрядов, следует использовать ограничители перенапряжений.

Механическая и электрическая сборка

Механический и электрический монтаж, а также вставка и извлечение контактов разъема для модулей входа/выхода описаны в руководстве пользователя серии Nexto – MU214600.

Совместимость с другими изделиями

В следующей таблице приведена информация о совместимости модуля NX2020 и инструмента программирования серии Nexto MasterTool IEC XE.

NX2 20		Совместимая версия программного обеспечения
Версия	Ревизия	MasterTool IEC XE
1.0.0.0	AA	1.22 и выше
1.0.1.1 и выше	AB и выше	1.29 и выше

Таблица 5: Совместимость с другими изделиями

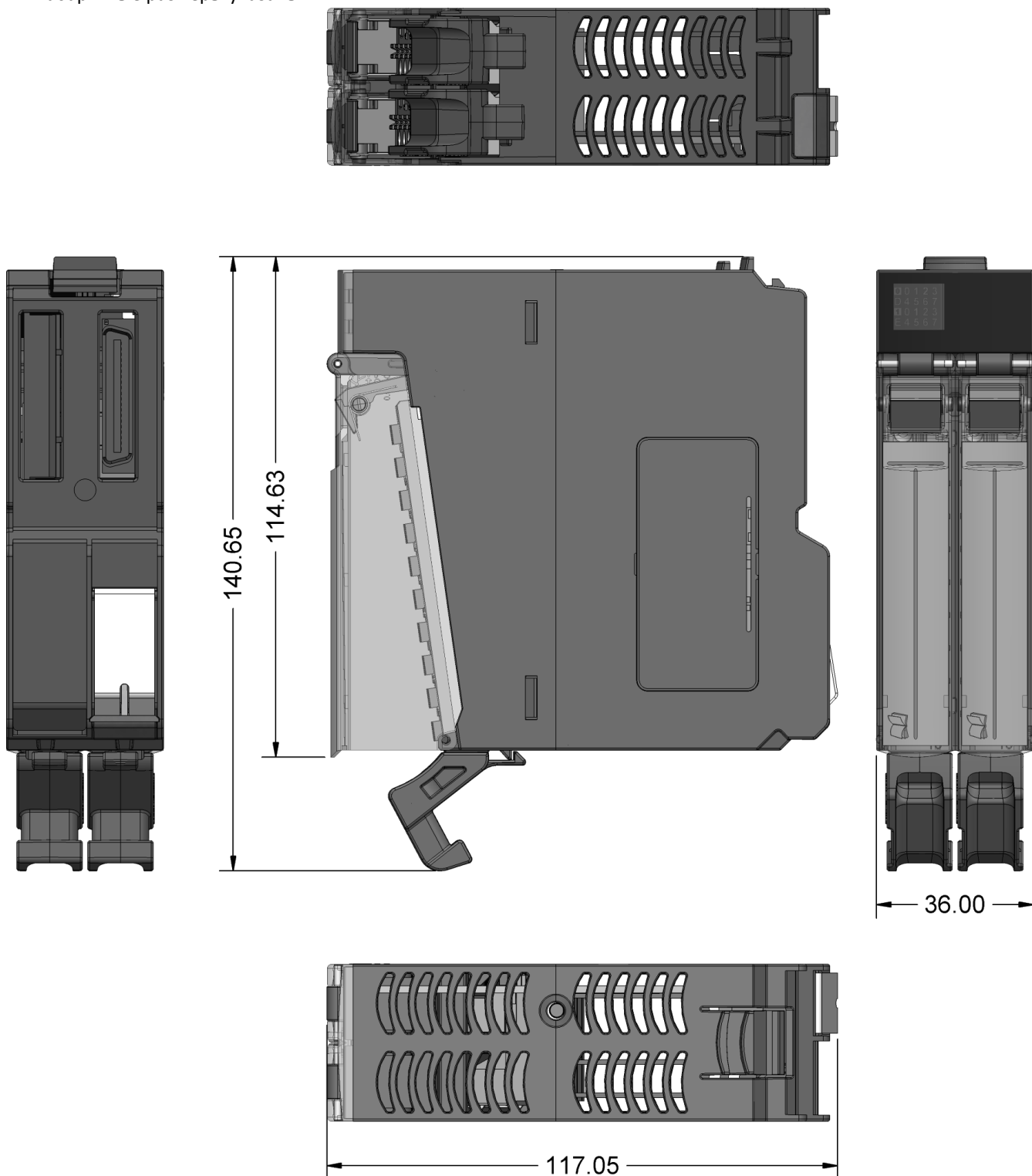
Примечание:

Ревизия: При обновлении программного обеспечения в полевых условиях ревизия изделия, указанная на этикетке, больше не будет соответствовать фактической ревизии изделия.

Фактические размеры

Для выполнения общего измерения монтажной панели, обратитесь к Руководству пользователя серии Nexto – MU214600.

Габаритные размеры указаны в мм.



Изображение 3: Фактические размеры

09091457C

Конфигурация

Модуль NX2020 был разработан для использования с изделиями серии Nexto. Все изделия серии Nexto конфигурируются в MasterTool IEC XE. Доступ ко всем данным конфигурации конкретного модуля осуществляется двойным щелчком по желаемому модулю в графическом редакторе.

Данные процесса

Данные процесса, если таковые доступны, представляют собой переменные, которые используются для получения доступа к модулю. В приведенном ниже списке описаны все переменные, предоставляемые NX2020.

Доступ к данным процесса модуля при его включении в сеть PROFIBUS осуществляется через переменные. В таблице, приведенной ниже, представлена организационная структура переменных в памяти центрального процессора (ЦП)

Помимо этих данных, NX2020 также предоставляет набор переменных, содержащих информацию, связанную с диагностикой, что также описаны в настоящем документе.

Переменная	Формат	Данные процесса	Описание	Тип	Обновление
%QB(n)	BYTE	Цифровые выходы – Байт 0	Выходное значение канала с 00 по 07	Выход (Считывание/Запись)	Всегда
%QB(n+1)	BYTE	Цифровые выходы – Байт 1	Выходное значение канала с 10 по 17	Выход (Считывание/Запись)	Всегда

Таблица 6: Данные процесса

Примечание:

Обновление: Поле «Обновление» (Update) указывает на то, обновляются ли соответствующие данные процесса в центральном процессоре (ЦП) и NX2020. Если поле определено как «Всегда» (Always), это означает, что данные процесса обновляются всегда. Если поле определено как «Доступно для выбора» (Selectable), это означает, что пользователь может выбрать, будут ли обновляться соответствующие данные процесса или нет. Обмен всеми этими данными процесса осуществляется между центральным процессором (ЦП) и NX2020 через шину. Для повышения производительности центрального процессора (ЦП) рекомендуется обновлять только те данные процесса, которые будут использоваться в приложении.

Параметры модуля

Наименование	Описание	Стандартное значение
Логика работы выхода в режиме останова центрального процессора (ЦП) – группа 0	Данный параметр задается индивидуально для каждого выхода и определяет логику работы каждого выхода, когда центральный процессор (ЦП) находится в режиме останова (STOP)	ЛОЖЬ (FALSE)
Логика работы выхода в режиме останова центрального процессора (ЦП) – группа 1	Данный параметр задается индивидуально для каждого выхода и определяет логику работы каждого выхода, когда центральный процессор (ЦП) находится в режиме останова (STOP)	ЛОЖЬ (FALSE)

Определяемое пользователем выходное значение – Группа 0	Данный параметр в индивидуальном порядке определяет уровень логики, который должен получить каждый выход, когда центральный процессор (ЦП) находится в режиме останова (STOP).	ЛОЖЬ (FALSE)
Определяемое пользователем выходное значение – Группа 1	Данный параметр в индивидуальном порядке определяет уровень логики, который должен получить каждый выход, когда центральный процессор (ЦП) находится в режиме останова (STOP).	ЛОЖЬ (FALSE)
%Q Начальный адрес области диагностики модуля	Определяет начальный адрес диагностики модуля	-

Таблица 7: Параметры модуля

Примечание:

Логика работы выхода в режиме останова центрального процессора (ЦП) – группы 0 и 1: Это логика работы выходов, когда центральный процессор (ЦП) находится в режиме останова (STOP). Во время процедур исключения центрального процессора (ЦП), выполнения теплого сброса, холодного сброса и сброса до исходного состояния или при сбое питания, данная логика работы может оставаться в действии, пока центральный процессор (ЦП) изменяет внутренние состояния. Если замена модуля осуществляется в «горячем» режиме, когда центральный процессор (ЦП) находится в режиме останова (STOP), логика работы выходов не будет действовать. После загрузки проекта с другими настройками логики работы, новые настройки будут обновлены только когда центральный процессор (ЦП) находится в состоянии выполнения операции (RUN).

Эксплуатация

Запись выхода общего назначения

NX2020 содержит две переменные для управления своими выходами («Цифровые выходы – Байт 0» (Digital Outputs Byte-0) и «Цифровые выходы – Байт 1» (Digital Outputs - Byte 1)). Данные переменные содержат восемь битов, где каждый бит представляет собой логическое состояние каждого выходного канала. Связь между каждым битом и соответствующим выходом можно найти на вкладке Bus I/O Mapping («Отображение ввода/вывода шины»).

Техническое обслуживание

Компания Altus рекомендует проверять все соединения модулей и удалять пыль или любые загрязнения в корпусе модуля не реже одного раза в 6 месяцев.

Модуль NX2020 предлагает пять важных функций, помогающих пользователям во время технического обслуживания: Электронный тег на дисплее, диагностика одним касанием (One Touch Diag), индикаторы состояния и диагностики, веб-страница с полным списком состояния и диагностики, а также диагностика, привязанная к переменным.

Электронный тег на дисплее и диагностика одним касанием (One Touch Diag)


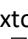
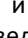
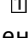
Электронный тег на дисплее и диагностика одним касанием (One Touch Diag) представляют собой важные функции, которые предоставляют пользователю возможность проверить тег (метку), описание и диагностику, относящиеся к данному модулю, непосредственно на дисплее ЦП (центрального процессора).

Чтобы проверить тег и диагностику данного модуля, необходимо лишь одно короткое нажатие кнопки на его диагностическом переключателе. После однократного нажатия ЦП (центральный процессор) начнет прокручивать

информацию о теге и диагностике модуля. Чтобы перейти к описанию соответствующего модуля, достаточно осуществить длительное нажатие на диагностический переключатель соответствующего модуля.

Дополнительную информацию об электронном теге на дисплее и диагностике одним касанием (One Touch Diag) можно найти в руководстве по эксплуатации центральных процессоров (ЦП) серии Nexto – MU214605.

Индикаторы состояния и диагностики

Все модули входа/выхода Nexto имеют дисплей со следующими символами: D, E, , , а также числовые символы. Состояния символов D, E,  и  являются общими для всех модулей серии Nexto. С этими состояниями можно ознакомиться в таблице, приведенной ниже.

Значение числовых символов может быть различным для конкретных модулей. В случае модулей цифрового выхода числовые символы показывают состояние соответствующего логического выхода. Если числовой символ включен, соответствующий выход также включен, а если числовой символ выключен, то соответствующий выход также выключен. Связь между номером выхода и соответствующим числовым символом показана на следующем изображении.

Состояния D и E

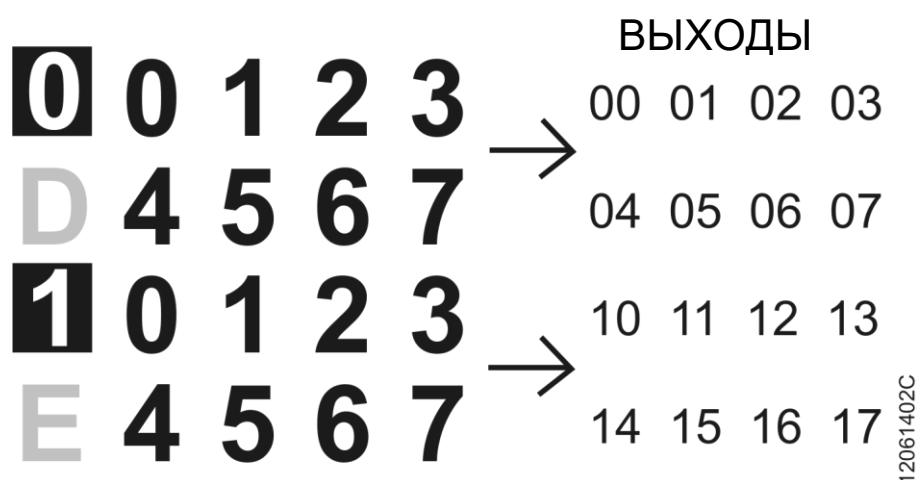
D	E	Описание	Причина	Решение	Порядок приоритетности
Выкл.	Выкл.	Сбой дисплея или отключение модуля	Модуль выключен, сбой внешнего источника питания или отказ аппаратного обеспечения.	Проверьте, полностью ли подключен модуль к стойке объединительной платы и осуществляется ли питание стойки объединительной платы от внешнего источника питания.	-
Вкл.	Выкл.	Нормальное использование	-	-	9 (ниже)
Мигание 1x	Выкл.	Активная диагностика	Имеется как минимум одна активная диагностика, связанная с модулем	Проверьте, какая диагностика является активной. Более подробную информацию можно найти в разделе «Диагностика, привязанная к переменными» данного документа.	8
Мигание 2x	Выкл.	ЦП (центральный процессор) в режиме ОСТАНОВА (STOP)	ЦП (центральный процессор) в режиме ОСТАНОВА (STOP). Если модуль находится в удаленном состоянии PROFIBUS, Ведущее устройство находится в состоянии установки в	Проверьте, находится ли ЦП (центральный процессор) в режиме RUN («Запуск») или PROFIBUS Master в режиме OPERATE («Выполнение операций»). Более подробную информацию можно найти в документации на ЦП (центральный процессор) или PROFIBUS Master.	7

			исходное положение (Clear)		
Мигание 3х	Выкл.	Зарезервировано	-	-	6
Мигание 4х	Выкл.	Нефатальный отказ	Сбой в каком-либо аппаратном или программном компоненте, который не влияет на основную функциональность изделия.	Проверьте диагностическую информацию модуля. Если это аппаратный сбой, обеспечьте замену данной детали. Если это сбой в программном компоненте, обратитесь в службу технической поддержки.	5
Выкл.	Мигание 2х	Потеря ведущего устройства (мастера)	Потеря связи между модулем и ЦП (центральным процессором) либо модулем и головкой PROFIBUS.	Проверьте, полностью ли подключен модуль к стойке объединительной платы. Проверьте, находится ли ЦП (центральный процессор) в режиме RUN («Запуск») или активна ли головка PROFIBUS.	4
Выкл.	Мигание 3х	Зарезервировано	-	-	3
Выкл.	Мигание 1х	Parameterization error	Модуль не параметризован или не получил новую параметризацию	Проверьте, в порядке ли параметрирование модуля.	2
Выкл.	Мигание 4х	Фатальный отказ аппаратного обеспечения	Аппаратный сбой	В этом случае модуль следует вернуть производителю.	1 (выше)

Таблица 8: Состояния D и E

0, 1 и числовые символы

Сегменты 0 и 1 используются для группировки числовых символов, используемых для 16 выходов. Числовые символы, расположенные в правой части символа 0, представляют выходы от 00 до 07, где символ 0 относится к выходу 00, а символ 7 - к выходу 07. Таким же образом числовые символы, расположенные в правой части символа 1, представляют выходы от 10 до 17, где символ 0 относится к выходу 10, а символ 7 - к выходу 17. На изображении ниже показана связь между числовыми символами и соответствующими выходами.



Изображение 4: Дисплей

Веб-страница с полным списком данных состояния и диагностики

Другим способом получения доступа к диагностической информации в серии Nexto является использование веб-страниц. В ЦП (центральные процессоры) серии Nexto встроен сервер веб-страниц, который предоставляет всю информацию о состоянии и диагностике Nexto, доступ к которой можно получить с помощью браузера.

Более подробную информацию о веб-странице с полным списком данных состояния и диагностики можно найти в руководстве пользователя серии Nexto – MU214600.

Диагностика посредством переменных

Все данные диагностики NX2020 могут быть доступны через переменные, которые могут обрабатываться пользовательским приложением или даже передаваться в систему контроля посредством канала связи. Существует два различных способа получения доступа к диагностике в пользовательском приложении: использование символических переменных с помощью директивы AT или переменной прямого представления. Компания Altus рекомендует использовать символические переменные. В таблице ниже приведены все доступные диагностики для NX2020 и их соответствующие адреса памяти, описания, переменные AT и строки, которые будут отображаться на графическом дисплее ЦП (центрального процессора) и в Интернете.

Общая диагностика

Прямая переменная		Диагностическое сообщение	Символическая переменная DG_NX2020.tGeneral.*	Описание	Код сообщения PROFIBUS
Переменная	Бит				
%QB(n)	0..7	Резервированный			
%QB(n+1)	0	MODULE W/ DIAGNOSTIC	bActiveDiagnostics	ИСТИНА (TRUE) – На модуле активна диагностика	-
		NO DIAG		ЛОЖЬ (FALSE) – На модуле не активна диагностика	
	1	MODULE W/ FATAL ERROR	bFatalError	ИСТИНА (TRUE) – Фатальный отказ	25
		-		ЛОЖЬ (FALSE) – Нефатальный отказ	

2	CONFIG. MISMATCH	bConfigMismatch	ИСТИНА (TRUE) – Ошибка параметризации	26
	-		ЛОЖЬ (FALSE) – Параметризация в порядке	
3	WATCHDOG ERROR	bWatchdogError	ИСТИНА (TRUE) – Обнаружено устройство обеспечения безопасности сети	27
	-		ЛОЖЬ (FALSE) – Нет устройства обеспечения безопасности сети	
4	OTD SWITCH ERROR	bOTDSwitchError	ИСТИНА (TRUE) – Отказ диагностического переключателя модуля	28
	-		ЛОЖЬ (FALSE) – Диагностический переключатель в порядке	
5..7	Резервированный			

Таблица 9: Общая диагностика

Подробная диагностика

Прямая переменная		Диагностическое сообщение	Символическая переменная DG_NX2020.tDetailed.*	Описание	Код сообщения PROFIBUS
Переменная	Бит				
%QB(n+2)	0..7	Резервированный			
	0	NO EXTERNAL SUPPLY	bNoExternalSupply	ИСТИНА (TRUE) – Внешний источник питания отсутствует	24
		-		ЛОЖЬ (FALSE) – Источник питания в порядке.	
%QB(n+3)	1..7	Резервированный			

Таблица 10: Подробная диагностика

Примечания:

Переменная прямого представления: "n" – адрес, определенный в поле Начальный адрес %Q области диагностики модуля (%Q Start Address of Module Diagnostics Area) на экране конфигурации NX2020 – вкладка «Параметры модуля» (Module Parameters) в MasterTool IEC XE.

Символическая переменная: Некоторые символические переменные служат для получения доступа к диагностике. Подобные диагностики хранятся в переменной прямого представления; в таком случае, директива AT используется для отображения символических переменных в переменной прямого представления. Директива AT – это зарезервированное слово в MasterTool IEC XE, которое использует данную директиву для автоматического объявления диагностики на символических переменных. Все символические переменные, объявленные автоматически, можно найти внутри объекта «Диагностика» (Diagnostics).

«Горячая» замена

Данное изделие поддерживает функцию «горячей» замены. Для получения дополнительной информации о том, как правильно выполнять «горячую замену», обратитесь к руководству пользователя серии Nexto – MU214600.

Руководства

Для получения более подробной информации по техническим характеристикам, конфигурации, установке и программированию серии Nexto следует обратиться к следующей таблице.

Приведенная ниже таблица является лишь указанием на некоторые соответствующие документы, которые могут быть полезны при использовании, техническом обслуживании и программировании NX2020. Полную и обновленную таблицу, содержащую все документы серии Nexto, можно найти на Руководстве пользователя серии Nexto - MU214600.

Код	Описание	Язык
CE114000	Серия Nexto – Технические характеристики	Английский
CT114000	Série Nexto – Características Técnicas	Португальский
CS114000	Serie Nexto – Características Técnicas	Испанский
MU214600	Руководство пользователя серии Nexto	Английский
MU214000	Manual de Utilização Série Nexto	Португальский
MU214605	Руководство пользователя ЦП (центрального процессора) серии Nexto	Английский
MU214100	Manual de Utilização UCPs Série Nexto	Португальский
MU299609	Руководство пользователя MasterTool IEC XE	Английский
MU299048	Manual de Utilização MasterTool IEC XE	Португальский

Таблица 11: Сопутствующие документы