

MD3018 Датчик измерения плотности с выносными диафрагмами

ДЛЯ ИЗМЕРЕНИЯ ПЛОТНОСТИ БУРОВОГО И ЦЕМЕНТНОГО РАСТВОРА



ДАТЧИК ИЗМЕРЕНИЯ ПЛОТНОСТИ БУРОВОГО РАСТВОРА С ВЫНОСНЫМИ ДИАФРАГМАМИ

Дистанционный герметичный датчик перепада давления MD3018 компании «АМТЕК» предназначен для измерения плотности технологической среды в режиме реального времени. Цельносварная герметичная конструкция 316 SST обладает превосходной устойчивостью к коррозии. Датчик полностью погружной, что значительно уменьшает погрешности, связанные с перепадами температур, характерными для других дистанционных герметичных систем.

Высокотемпературный кожух из ПВХ обеспечивает защиту от пульсаций и вихрей, создаваемых мешалкой, но при этом не препятствует свободному потоку среды. Выносные диафрагмы препятствуют образованию комков, и это улучшает измерительную способность.

Эта модель идеально подходит для таких случаев, как измерение плотности бурового и цементного растворов.



ХАРАКТЕРИСТИКИ И ПРЕИМУЩЕСТВА

- Диапазон давления 0–30 дюймов H_2O (от 8,33 до 20,0 фунтов на галлон, эквивалентно 0,8–2,5 удельного веса).
- Статическая погрешность $<\pm 0,25\%$ заводской калибровки.
- Взрывобезопасное или искробезопасное исполнение согласно FMC, CSA и CENELEC ATEX.

СПЕЦИФИКАЦИИ

ОСНОВНЫЕ ПАРАМЕТРЫ

Предельный диапазон

- 0–30 дюймов водяного столба:
 - 0,8–2,5 удельного веса;
 - 8,33–20,00 фунтов на галлон.

Необходимое питание

- 12–55 В пост. тока (максимум 30 В пост. тока в опасных местах), защита от обратной полярности.

Выход

- 4–20 мА (максимум 28 мА).

Температурные пределы

- Рабочие:
 - от -29 до 82°C (-20–180°F).
- Максимальные технологические:
 - от 10 до 82°C (50–180°F).
- Хранение:
 - от -54 до 93°C (-65–200°F).

Пределы влажности

- 0–100% относительной влажности.

ФИЗИЧЕСКИЕ МАТЕРИАЛЫ

Вес

- Датчик (включая кожух и кронштейн): 36,0 фунтов (16,2 кг).

РАБОЧИЙ РЕЖИМ

Точность

- <± 0,25% заводской калибровки, включая нелинейность, гистерезис и повторяемость.

Стабильность

- <± 0,2% заводской калибровки на 6 месяцев (<± 0,03 фунтов на галлон).

Влияние температуры окружающей среды

- <± 1,0% при заводской калибровке от -29 до 82°C (-20–180°F).

Воздействие вибрации

- <± 0,1% смещения ВПИ на испытательное условие SAMA PMC 31.1.

Зависимость от напряжения питания

- <± 0,1% / В.

Влияние радио/электромагнитных помех

- Несущественные до 500 МГц при прямом контакте 5 ватт.

РАЗРЕШЕНИЯ

Маркировка CE.

ЭЛЕКТРИЧЕСКОЕ ПРИСОЕДИНЕНИЕ

Провода

- Белый: отрицательный.
- Черный: положительный.
- Зеленый: заземление.

Информация для заказа датчика MD3018

НОМЕР ТИПОВОЙ МОДЕЛИ (цветовой код)

MD3018	-030	-3	-2	-9	-1	-00	-00	-92	-0
--------	------	----	----	----	----	-----	-----	-----	----

Описание кода

Датчик плотности бурового раствора MD3018

Диапазон давления

030 0–6" – 0–30" H₂O (8,33–20,0 фунтов на галлон)

Конфигурация герметичной крышки

3 диаметр 3", стандартная мешалка с лопастями

Электрические зажимы

2 3 провода, стандартная длина 15', изоляция: поливинилхлорид, третий провод – заземление

Технологические детали проточной части

Фланцы/мешалки/кронштейны	Диафрагмы HI	Жидкий наполнитель
9 CRES 316	Сплав Хастеллой C-276 [†]	CRES 316

Жидкий наполнитель (температурные пределы**)

1 Силиконовое масло DC-200[†] -20°F +200°F

Электрические приспособления (смонтированные)

00 Нет

Резервные

0 Нет выбора

Сертификаты и разрешения

00 нет

51	CENELEC ATEX FMS и CSA	I.S.	EEx ia IIC T5
		I.S.	Класс I, раздел I, группа A, B, C, D
			Класс II, раздел I, группа E, F, G
51	CENELEC ATEX FMS и CSA	Exp	EEx d IIC T5
			Класс I, раздел I, группа A, B, C, D
			Класс II, раздел I, группа E, F, G
61	CENELEC ATEX	I.S.	EEx ia IIC T5
62	CENELEC ATEX	Exp	EEx d IIC T5
91	FMS и CSA	I.S.	Класс I, раздел I, группа A, B, C, D
			Класс II, раздел I, группа E, F, G
92	FMS и CSA	Exp	Класс I, раздел I, группа A, B, C, D
			Класс II, раздел I, группа E, F, G
93	FMS и CSA	I.S.	Класс I, раздел I, группа A, B, C, D
		Exp	Класс II, раздел I, группа E, F, G

Резервные

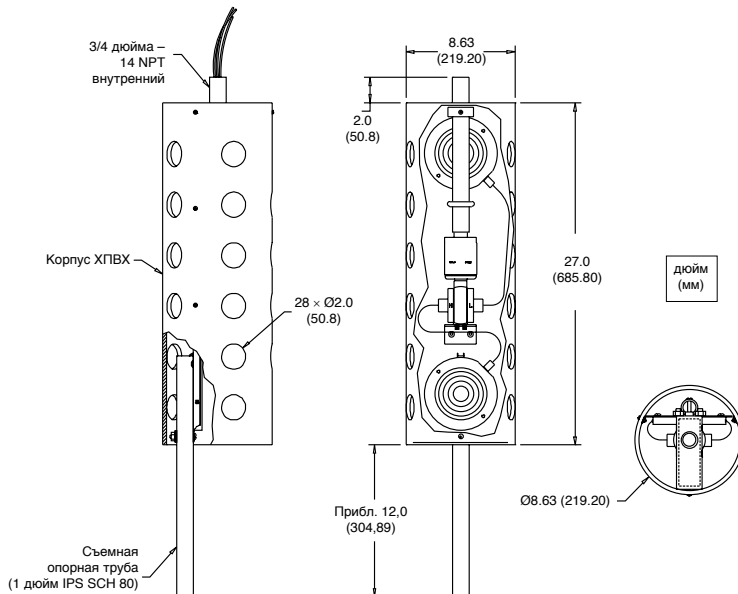
0 Заглушенный

* Верхний предел датчика MD3018 ограничен давлением выбранной фланцевой системой.

** Температурные пределы на измерительной диафрагме взаимосвязаны с рабочим давлением и длиной капилляра.

† Все другие названия и логотипы компании, продукции и услуг являются зарегистрированными товарными знаками соответствующих владельцев.

Наличие опций может изменяться без уведомления.



Для обращений клиентов:

AMETEK Power Instruments
255 North Union Street
Rochester, NY 14605
Tel: 1 585.263.7700
Fax: 1 585.454.7805
power.sales@ametek.com

Представитель в России и странах СНГ:

Штаб-квартира в США:
AMETEK Power Instruments
50 Fordham Road
Wilmington, MA 01887
Tel: 1 978.988.4903
Fax: 1 978.988.4990
power.sales@ametek.com

Европейская штаб-квартира:

Unit 21 Ridgeway, Donibristle
Industrial Estate, Dalgety Bay,
FIFE, Scotland, KY119JN, UK
Tel: +44 (0) 1383 825 630
Fax: +44 (0) 1383 825 715
sales@ametekuk.com

Штаб-квартира в азиатско-тихоокеанском регионе:

No. 43 Changi South Avenue 2
#04-01, Singapore 486164
Tel: +65 648432388
Fax: +65 6481.6588
sales@ametekasia.com