

# Датчики перепада давления PD/PDH3000

ДЛЯ ПРИМЕНЕНИЯ В ЭЛЕКТРОЭНЕРГЕТИКЕ, ГА-ЗОВЫХ МАГИСТРАЛЯХ, КОМПРЕССОРАХ, ПРАКТИЧЕСКОГО ПРИМЕНЕНИЯ В ХИМИЧЕСКОЙ, НЕФТЕДОБЫВАЮЩЕЙ И ГАЗОВОЙ ОТРАСЛЯХ



## ДАТЧИК ПЕРЕПАДА ДАВЛЕНИЯ

Датчик перепада давления PD/PDH3000 компании «АМЕТЕК» представляет собой герметичную сварную конструкцию из 316 SST. Она является идеальной для суровой климатической среды и для погружений на глубину до 1500 метров. Эта модель располагает опцией быстрого отклика (7 мсек.) и высокотемпературным исполнением (220°F).

Исполнение с малым временем отклика делает преобразователь идеальным для технологического контроля в системах антипомпажной защиты, мониторинга и обнаружения утечек.

Высокотемпературное исполнение делает возможным его расположение рядом с точкой отбора давления, что улучшает время реакции и снижает расходы по монтажу.



## СВОЙСТВА И ПРЕИМУЩЕСТВА

- Статическое рабочее давление 3000 psi.
- Выходной сигнал 4–20 мА.
- Погрешность  $<\pm 0,25\%$  (опционально  $<\pm 0,1\%$ ).
- Малое время отклика 7 мсек. (опционально).
- Герметичный корпус из 316 SST позволяет использовать на глубине до 1500 метров.
- Высокотемпературное исполнение до 104°C (220°F).
- Сертификаты взрывобезопасности и конструктивной безопасности FMS, CSA, CENELEC ATEX.
- Отсутствие зависимости нуля и диапазона измерений.
- Гарантия пять лет.

## СПЕЦИФИКАЦИИ

### ФУНКЦИОНАЛЬНЫЕ ДАННЫЕ

#### Назначение

- Газ, жидкость или пар.

#### Требования к электропитанию

- 12–55 В постоянного тока (максимум 30 В постоянного тока в опасных местах), защита от обратной полярности.

#### Выходной сигнал

- 4–20 мА (27 мА максимум)

#### Температурные пределы

- Рабочие: от -20 до 180°F (-29...+ 82°C).
- Рабочий максимум: от -65 до 250°F (-54...+121°C).
- Хранение: от -65 до 200°F (-54...+93°C)..

#### Высокотемпературное исполнение

- Рабочая: от -40 до 220°F (-40...+ 104°C).
- Рабочий максимум: от -40 до 300°F (-40...+149°C).
- Хранение: от -65 до 220°F (-54...+104°C).

#### Предельная влажность

- 100% относительной влажности.

# СПЕЦИФИКАЦИИ

## ХАРАКТЕРИСТИКИ

### Погрешность

- Диапазон  $\pm 0,25\%$  или  $\pm 0,1$  (дополнительно) заводской калибровки, включая нелинейность, гистерезис и повторяемость.

### Стабильность

- $\pm 0,25\%$  ВПИ на 6 месяцев.

### Повторяемость (включая вышеуказанную спецификацию)

- $\pm 0,1$  при максимальном диапазоне.

### Время отклика

- PA/PG3000 – датчик абсолютного/избыточного давления с регулируемым диапазоном измерения.
- PA/PG3000HT – высокотемпературное исполнение преобразователя.

### Влияние температуры окружающей среды

- $\pm 1,5\%$  ВПИ от  $-20$  до  $180^\circ\text{F}$  ( $-29 - 82^\circ\text{C}$ ) при эталонной температуре  $80^\circ\text{F}$  ( $27^\circ\text{C}$ ).

### Высокотемпературное исполнение

- Эффект радио-/электромагнитных помех – влияние радиочастотных помех/электромагнитная совместимость. Нулевое возвышение – отметка нуля.

### Влияние радиочастотных помех/электромагнитная совместимость

- Несущественные до 500 МГц с прямым контактом 5 ватт.

### Воздействие монтажного положения

- Нет.

### Регулировка нуля/пределов измерений

- Диапазон изменений 5:1 (для диапазона 0–20 и 0–50 фунт/кв. дюйм 2:1).

### Отметка нуля

- Полный вакуум.

### Смещение нуля

- Части, контактирующие со средой, psi.
- Фланцевый фитинг для 3-х вентильного блока.

## ФИЗИЧЕСКИЕ МАТЕРИАЛЫ

### Поддержание давления

- CRES 316.

### Монтажный кронштейн

- Алюминий (стандартный).
- CRES 316 (дополнительный).

### Технологическое соединение

- $1/2'' - 14$  NPTF (внутренняя нормальная коническая трубная резьба) на центрах  $2-1/8''$ .

### Электрическое соединение

- $3/4''$  NPTM (наружная нормальная коническая трубная резьба).

### Вес

- Датчик: 4,0 фунта (1,8 кг).
- Распределительная коробка: 2,3 фунтов (1,1 кг).
- Измеритель: 4,0 фунта (1,8 кг).
- Кронштейны: 2,0 фунтов (0,9 кг).

## РАЗРЕШЕНИЯ

- резьба  $3/4''$  NPTM.
- резьба  $1/2'' - 14$  NPTF.

### Исполнение порта подвода давления

- Порт подвода.

### Степень защиты

- NEMA 3, 4, 6, 7 и 9.

### Маркировка CE (NACE)

- Определенные конфигурации соответствуют NACE MR-01-75 (96).

## ЭЛЕКТРИЧЕСКИЕ ЗАЖИМЫ

### Провода

- Белый: отрицательный.
- Черный: положительный.
- Зеленый: заземление.

## Информация для заказа датчиков PA/PG3000/HT

НОМЕР ТИПОВОЙ МОДЕЛИ (цветовой код)

PD3000	-100	-5	-2	-21	-21	-XX	-1	-3
--------	------	----	----	-----	-----	-----	----	----

### Описание кода

Герметичный регулируемый датчик давления (абсолютного или избыточного) PA/PG3000.

Герметичный регулируемый датчик давления (абсолютного или избыточного, или высокой температуры) PA/PG3000HT.

### Диапазон давления

020	от 0–10 до 0–20 фунт/кв. дюйм	01M	от 0–200 до 0–1000 фунт/кв. дюйм
050	от 0–20 до 0–50 фунт/кв. дюйм	02M	от 0–400 до 0–2000 фунт/кв. дюйм
100	от 0–20 до 0–100 фунт/кв. дюйм	05M	от 0–1000 до 0–5000 фунт/кв. дюйм
200	от 0–40 до 0–200 фунт/кв. дюйм	10M	от 0–2000 до 0–10000 фунт/кв. дюйм
500	от 0–100 до 0–500 фунт/кв. дюйм		

### Конфигурация герметичной крышки

- 4  $1/2'' - 14$  NPTF
- 8 Фланцевый фитинг для 3-клапанного трубопровода
- 9 Автоклапанный порт 0,250.

### Электрические зажимы

- 0 3-жильный кабель, 18 АПК\*, изоляция ТЕФЛОН†, стандартная длина 5'.
- 2 3 провода, стандартная длина 3', изоляция: поливинилхлорид, третий провод – заземление.
- 6 Заводской литой погружной неопреновый кабель, стандартная длина 10 (укажите длину до 500).
- 8 Заводской монтаж электрического приспосабливания (напрмер, распределительная коробка MA136).

### Технологические детали проточной части (консультации по опциям на заводе)

Торцевые пробки	Диафрагма	Жидкий наполнитель
12 316 SST	316 SST	Силиконовое масло DC-200†
13 316 SST	Сплав Хастеллой C-276†	Силиконовое масло DC-200

### Электрические приспособления (смонтированные)

- XX не имеется
- 02 TP114 – Защита от переходных режимов, максимум 5 В
- 07 C100 – Электрический соединитель (розетка)
- 08 Электрические соединители C100 и C101 (розетка/вилка)
- 19 MA-134 – Измерительный прибор с линейной шкалой (0–100%)
- 20 MA135 – Измеритель квадратного корня (0–100%)
- 21 MA136 – распределительная коробка, короткая
- 25 MA134 с TP131 – Защита от переходных режимов
- 27 MA135 с TP131 – Защита от переходных режимов
- 29 MA136 с TP131 – Защита от переходных режимов

### Механические приспособления

- 0 не имеется
- 1 Стандартный монтажный кронштейн EW3 (алюминий)
- 2 Дополнительный монтажный кронштейн EW7 (CRES)

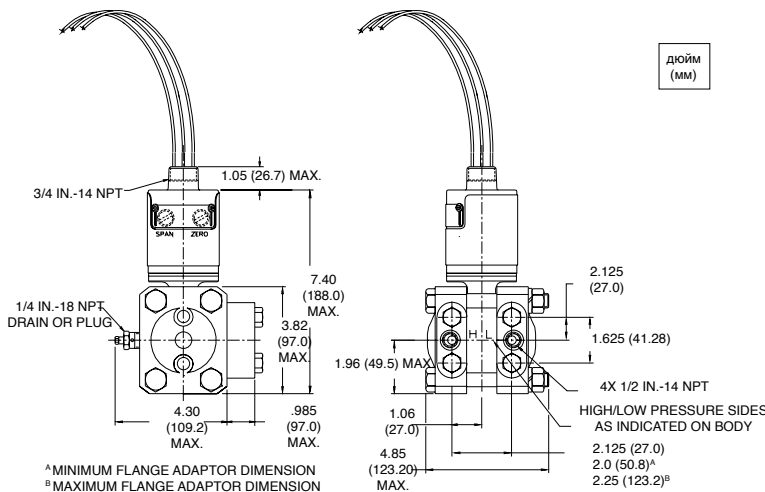
### Выбор значения точности и реакции

	ТОЧНОСТЬ	РЕАКЦИЯ
0	Стандартная точность = $\pm 0,25\%$	Стандартная реакция – 300 мсек.
1	Стандартная точность = $\pm 0,25\%$	Быстрая реакция – 3 мсек.
2	Высокая точность = $\pm 0,1\%$	Стандартная реакция – 300 мсек.
3	Высокая точность = $\pm 0,1\%$	Быстрая реакция – 3 мсек.

### Орган сертификации

00	не имеется		
51	CENELEC ATEX	Искробезопасный	EEx ia IIC T5 (стандарт) T4 (HT)
	FMS и CSA	Искробезопасный	Класс I, раздел I, группа A, B, C, D
			Класс II, раздел I, группа E, F, G
52	CENELEC ATEX	Экспонента	EEx в IIC T5 (стандарт) T4 (HT)
	FMS и CSA	Экспонента	Класс I, раздел I, группа A, B, C, D
			Класс II, раздел I, группа E, F, G
61	CENELEC ATEX	Искробезопасный	EEx ia IIC T5 (стандарт) T4 (HT)
62	CENELEC ATEX	Экспонента	EEx d IIC T5 (стандарт) T4 (HT)
91	FMS и CSA	Искробезопасный	Класс I, раздел I, группа A, B, C, D
			Класс II, раздел I, группа E, F, G
92	FMS и CSA	Экспонента	Класс I, раздел I, группа A, B, C, D
			Класс II, раздел I, группа E, F, G
93	FMS и CSA	Искробезопасный и экспонента	Класс I, раздел I, группа A, B, C, D
			Класс II, раздел I, группа E, F, G

ПРИМЕЧАНИЕ: У распределительного шкафа могут быть разные сертификационные номера.  
† Все другие названия и логотипы компании, продукции и услуг являются зарегистрированными товарными знаками соответствующих владельцев.



Наличие опций может изменяться без предварительного уведомления.



Для обращений клиентов:  
AMETEK Power Instruments  
255 North Union Street  
Rochester, NY 14605  
Tel: 1 585.263.7700  
Fax: 1 585.454.7805  
power.sales@ametek.com

Представитель в России  
и странах СНГ:

Штаб-квартира в США:  
AMETEK Power Instruments  
50 Fordham Road  
Wilmington, MA 01887  
Tel: 1 978.988.4903  
Fax: 1 978.988.4990  
power.sales@ametek.com

Европейская штаб-квартира:  
Unit 21 Ridgeway, Donibristle  
Industrial Estate, Dalgety Bay,  
FIFE, Scotland, KY119JN, UK  
Tel: +44 (0) 1383 825 630  
Fax: +44 (0) 1383 825 715  
sales@ametekuk.com

Штаб-квартира в азиатско-  
тихоокеанском регионе:  
No. 43 Changi South Avenue 2  
#04-01, Singapore 486164  
Tel: +65 648432388  
Fax: +65 6481.6588  
sales@ametekasia.com

