

Манометр с коробчатой пружиной

Исполнение тестового манометра, Класс 0,6

Модель 610.20, Стандартное исполнение

Модель 630.20, Исполнение из нержавеющей стали

WIKA Типовой лист PM 06.09



Применение

- Высокоточные измерения в лабораториях
- Для газообразных, сухих и не агрессивных сред
- Модель 630.20 также для агрессивных сред

Специальные особенности

- Подстройка нуля
- Специальные положения присоединения по запросу
- Низкие диапазоны от 0 ... 10 мбар



Манометр с коробчатой пружиной Модель 610.20

Описание

Конструкция
EN 837-3

Номинальный размер в мм
160

Класс точности
0,6

Диапазоны
0 ... 10 мбар до 0 ... 600 мбар
а также соответствующие вакууметрические и
мановакууметрические диапазоны

Предельно допускаемое давление
Постоянное: ВПИ
Переменное: 0.9 x ВПИ

Допустимая температура
Окружающая: -20 ... +60 °C
Измеряемая: +60 °C максимум

Температурный эффект
При отклонение температуры окружающей среды от
нормальной (+20 °C): макс. ±0,6 %/10 K от диапазона

Пылевлагозащита
IP 54 по EN 60 529 / МЭК 529

Стандартное исполнение

Присоединение к процессу

Модель 610.20: Медный сплав

Модель 630.20: Нержавеющая сталь
снизу (LM) или экз.сзади (LBM)

G ½ B (внешняя), 22 мм ключ

Чувствительный элемент

Двойная мембрана, Нержавеющая сталь

Механизм

Медный сплав

Циферблат

Алюминий, белый, черные надписи

Стрелка

Ножевидная стрелка, алюминий, черная

Подстройка нуля

Спереди

Корпус

Нержавеющая сталь

Стекло

Прозрачный пластик

Кольцо

Байонентного типа, нержавеющая сталь

Варианты

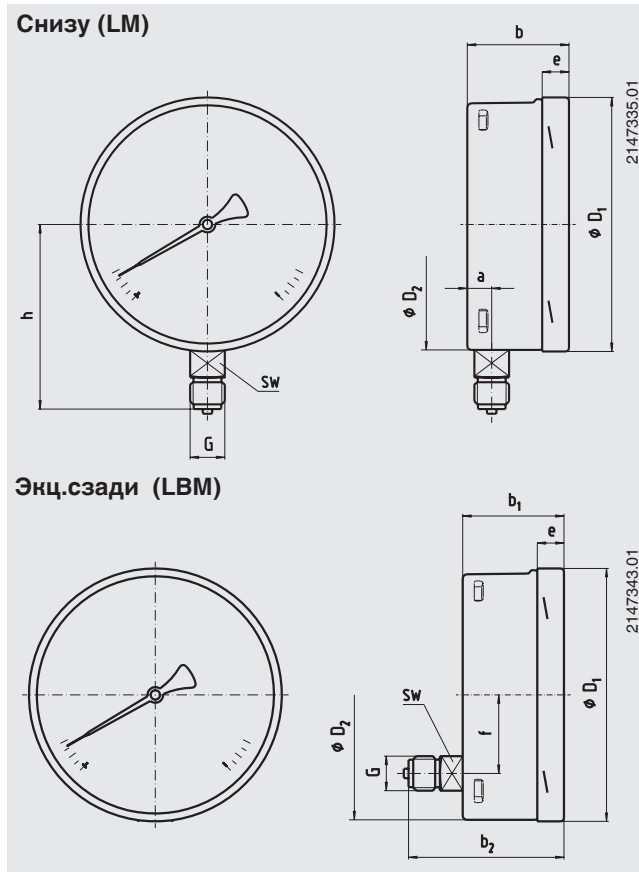
- Другие присоединения к процессу
- Механизм - Нержавеющая сталь
- Повышенная перегрузка и защищенный вакуум при
 Диапазоны > 25 мбар: 10 x ВПИ
 Диапазоны ≤ 25 мбар: 3 x ВПИ

Дополнительные варианты

- Панельный и поверхностный фланец, нержавеющая сталь
- Трехкантное кольцо, нержавеющая сталь, с хомутом
- Инструментальное или ламинированное безопасное стекло
- Байонентное кольцо

Размеры в мм

Стандартное исполнение



НР	Размеры в мм										Вес в кг	
	a	b	b ₁	b ₂	D ₁	D ₂	e	f	G	h ± 1		
160	15.5	65.5	65.5	99	161	159	17.5	50	G ½ B	118	22	1.2

Присоединение по EN 837-3 / 7.3

Информация, необходимая для заказа

Модель / Номинальный размер / Диапазон / Присоединение к процессу / Положение присоединения / Варианты

© 2005 WIKA Alexander Wiegand SE & Co. KG, все права защищены.
 Спецификации и размеры, приведенные в данном документе, отражают техническое состояние изделия на момент выхода документа из печати.
 Возможные технические усовершенствования конструкции и замена комплектующих производятся без предварительного уведомления.

Страница 2 из 2

WIKА Типовой лист PM 06.09 · 12/2008



АО "ВИКА МЕРА"
 127015 г. Москва, ул. Вятская,
 д.27, стр.17
 Тел.: +7(495) 648-01-80
 Факс: +7(495) 648-01-81
 info@wika.ru www.wika.ru