

Манометр с трубкой Бурдона Исполнение из нержавеющей стали Модели 232.50, 233.50

WIKА Типовой лист PM 02.02



Применение

- С гидрозаполнением - для условий с высокими динамическими пульсациями давления или вибрацией 1)
- Для газообразных и жидких неагрессивных, а также агрессивных сред, не сильно вязких, некристаллизующихся. Для агрессивных окружающих сред
- Химическая/нефтехимическая промышленность, энергетика, морские применения, защита окружающей среды, машиностроение, технологические процессы производств

Специальные особенности

- Хорошая стабильность при циклических нагрузках и виброустойчивость
- Полностью из нержавеющей стали
- Испытан и одобрен Германским Ллойдом
- Диапазоны измерений до 0 ... 1600 бар

Описание

Конструкция
EN 837-1

Номинальный размер в мм
63, 100, 160

Класс точности
HP 63: 1,6
HP 100, 160: 1,0

Диапазоны измерений
HP 63: 0 ... 1 до 0 ... 1000 бар
HP 100: 0 ... 0,6 до 0 ... 1000 бар
HP 160: 0 ... 0,6 до 0 ... 1600 бар
а также соответствующие вакууметрические и мановакууметрические диапазоны

1) Модель 233.50
2) Специальное исполнение по запросу



Манометр с трубкой Бурдона Модель 232.50

Предельное давление

HP 63:	Постоянное:	3/4 x ВПИ
	Переменное:	2/3 x ВПИ
	Кратковременное:	ВПИ
HP 100, 160:	Постоянное:	ВПИ
	Переменное:	0.9 x ВПИ
	Кратковременное:	1.3 x ВПИ

Допустимая температура

Окружающая: -40 ... +60 °C без гидрозаполнения
-20 ... +60 °C гидрозаполнение - глицерин 1)
-60 ... +60 °C гидрозаполнение - силикон 2)
Измеряемая: +200 °C максимум без гидрозаполнения
+100 °C максимум с гидрозаполнением 1)

Температурный эффект

При отклонение температуры окружающей среды от нормальной (+20 °C): макс. ±0,4 %/10 К от диапазона

Пылевлагозащита

IP 65 по EN 60529 / МЭК 529

Стандартное исполнение

Присоединение к процессу

Нержавеющая сталь 316L (HP 63: 1.4571),
Снизу (LM) или эксцентрично снизу (LBM) ¹⁾
HP 63: G ¼ В (внешняя), 14 мм под ключ
HP 100, 160: G ½ В, 22 мм под ключ

Чувствительный элемент

Нержавеющая сталь 316L
< 100 бар: С-тип
≥ 100 бар: Спирального типа

Механизм

Нержавеющая сталь

Циферблат

Алюминий, белый, черные надписи,
HP 63 с упором для стрелки

Стрелка

Алюминий, черный

Корпус

Нержавеющая сталь, с заглушкой сверху (HP 63) или
сзади (HP 100 и 160),
для диапазонов < 16 бар - с клапаном выравнивания
атмосферного давления

Стекло: Ламинированное, безопасное
(HP 63: Поликарбонат)

Кольцо: Байонетное, нержавеющая сталь

Гидрозаполнение (для Модели 233.50):

Глицерин 99,7 %
(Глицерин 86,5 % для диапазона ≤ 0 ... 2,5 bar)
Силикон M20 и M50

Специальные исполнения

Манометры для аммиака (HP 100 и 160)

С температурной шкалой для хладагента R 717 (NH₃) в °C,
Диапазоны измерений: -1 ... 0 ... 15 бар или -1 ... 0 ... 26 бар

Варианты

- Другие присоединения к процессу
- Сборка с разделителем, смотри MP
- Чувствительный элемент из Монеля (Модель 26x.50, не для HP 160 присоединение сзади)
- Измерительная система из нерж. стали 1.4571
- Фланцы для монтажа на панель, нерж. сталь
- Фланцы монтажа на панель, нерж. сталь, полировка
- Трехгранное фиксирующее кольцо, нерж.сталь, полировка, с клемповым зажимом
- Температура окружающей среды до -40 °C:заполнение силиконом
- Индикатор перегрузки на HP 100 и 160
- Манометр с электроконтактами, смотри Модель PGS23.1x0, Типовой лист PV 22.02
- Манометр с эл.выходным сигналом смотри Модель PGT23.100/160, Типовой лист PV 12.04
- Исполнение по ATEX Ex II 2 GD с TX
- DVGW сертификат соответствия

СЕ соответствие

Директива оборудования под давлением
97/23/EC, PS > 200 бар, модуль А, принадлежности

Директива АТЕХ (дополнительная опция)

Искрозащита, конструктивно безопасность

Сертификаты

- **GL**, Германский Ллойд
- **DVGW**, безопасность (в том числе электробезопасность, перегрузка по давлению, ...), Германия
- **EAC**, сертификат Таможенного союза Россия/Белоруссия/Казахстан
- **GOST**, свидетельство об утверждении типа средств измерений, Россия
- **KBA**, ЕС

Сертификат (дополнительная опция)

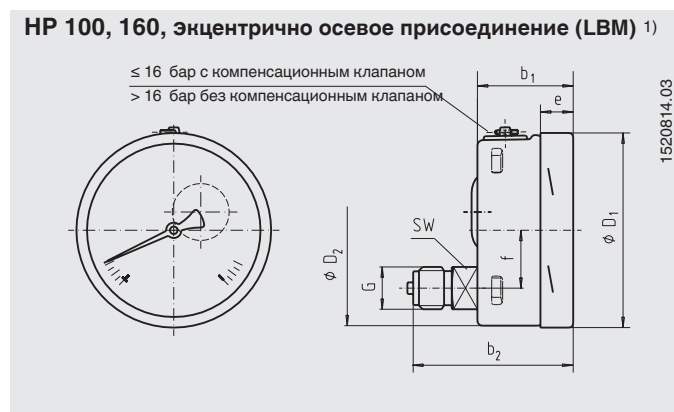
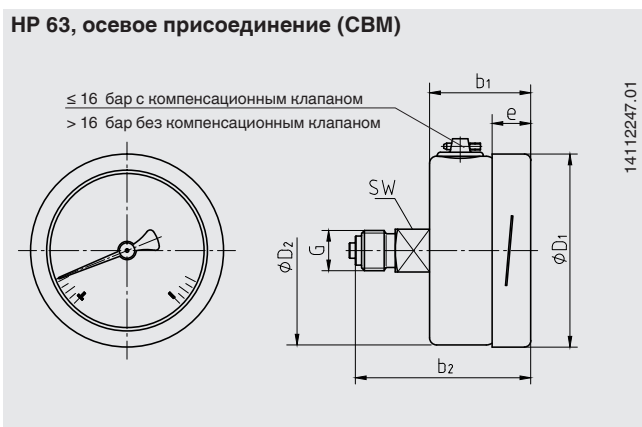
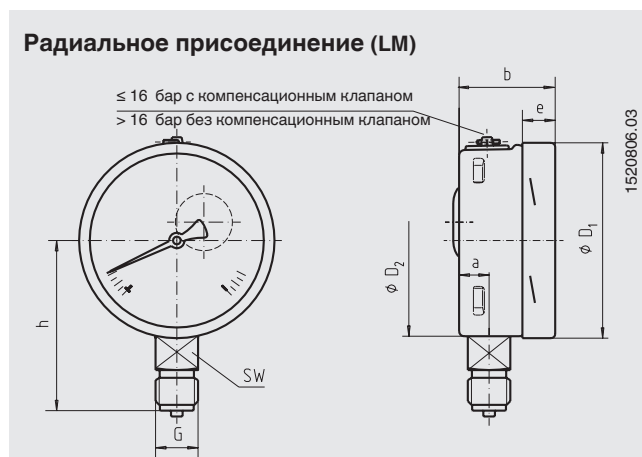
- сертификат 2.2 по EN 10204 (например, удостоверение современных технологий производства, подтверждение класса точности)
- сертификат 3.1 по EN 10204 (например, подтверждение класса точности)

¹⁾ Опция

Разрешения и сертификаты см. на сайте WIKA

Размеры в мм

Стандартное исполнение



Размеры в мм

НР	Размеры в мм								G	h ± 1	Ключ	Вес в кг	
	a	b	b1	b2	D1	D2	e	f				Модель 232.50	Модель 233.50
63	9.5	33	33	57	63	62	11.5	- 1)	G ¼ B	54	14	0.16	0.20
100	15.5	49.5	49.5	83	101	99	17.5	30	G ½ B	87	22	0.60	0.90
160	15.5	49.5 ³⁾	49.5 ³⁾	83 ²⁾	161	159	17.5	50	G ½ B	118	22	1.10	2.00

Присоединение к процессу по EN 837-1 / 7.3

1) С НР 63: Осевое сзади (CBM)

2) Плюс 16 мм с диапазонами ≥ 100 бар

3) Плюс 16 мм с диапазоном 1600 бар

Информация, необходимая для заказа

Модель / Номинальный размер / Диапазон / Присоединение к процессу / Положение присоединения / Варианты

© 2005 WIKA Alexander Wiegand SE & Co. KG, все права защищены.

Спецификации и размеры, приведенные в данном документе, отражают техническое состояние изделия на момент выхода документа из печати.

Возможные технические усовершенствования конструкции и замена комплектующих производится без предварительного уведомления.



АО "ВИКА МЕРАН"
127015 г. Москва, ул.
Вятская, д.27, стр.17
Тел.: +7(495) 648-01-80
Факс: +7(495) 648-01-81
info@wika.ru www.wika.ru