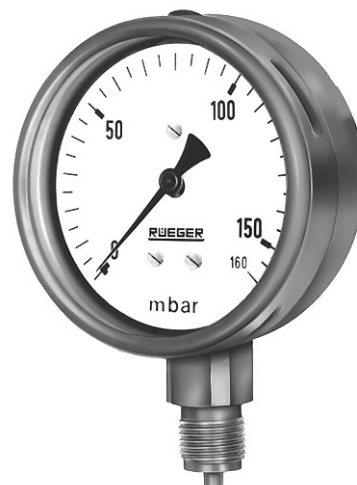


R-01.17

PCS063, PCS100 PCX100, PCX150



Предназначены для измерения малых значений давления и вакуума в пределах:
-600...0 to 0...600 mbar, среда - газ и сухой воздух.

Функциональные и конструктивные характеристики

PCS063... (Без заполнения)

Класс точности : 1.6 в соотв. EN 837.
Температура окр. ср. : -25...+65°C.
Температура процесса : +50°C.
Перегрузка : 25% от шкалы.
Материал присоединительного узла : никелированная латунь.
Чувствит.эл-т: капсула из фосф.бронзы
Корпус : нерж. сталь
Уплотн. кольцо : нерж. сталь
Окно прибора: стеклянное
Подвижные элементы : латунь.
Шкала : алюминиевая, белое основание с чёрными маркерами.
Спец. шкала : отличные от стандартных пределы измерения, возм. по запросу.
Стрелка : Алюминиевый сплав.
Продувочное отверстие : EPDM.

PCS100... (Без заполнения)

Класс точности : 1.6 в соотв. EN 837.
Температура окр. ср. : -25...+65°C.
Температура процесса : +65°C.
Перегрузка : 25% от шкалы.
Материал присоединительного узла : AISI 303 нерж.сталь.
Чувствит.эл-т: капсула из фосф.бронзы.
Корпус : нерж. сталь
Уплотн. кольцо : нерж. сталь
Окно прибора: стеклянное
Подвижные элементы : латунь. Шкала :
алюминиевая, белое основание с чёрными маркерами.
Спец. шкала : отличные от стандартных пределы измерения, возм. по запросу.
Стрелка : Алюминиевый сплав.
Продувочное отверстие : EPDM.

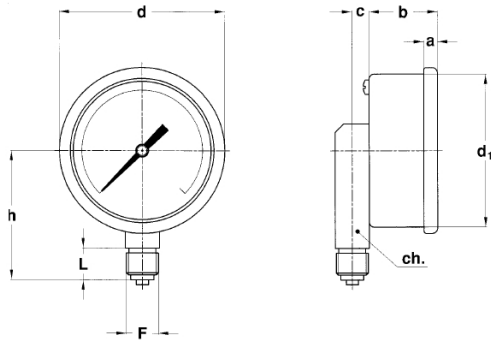
PCX100-150... (Без заполнения)

Температура процесса : +100°C.
Материал присоединительного узла : AISI 316 нерж.сталь.
Чувствит.эл-т: капсула из AISI 316 Ti нерж.сталь.(1.4571)
Другие характеристики: аналогичны модели PCS100.

Опции : по запросу

PCS063

ТИПЫ и РАЗМЕРЫ

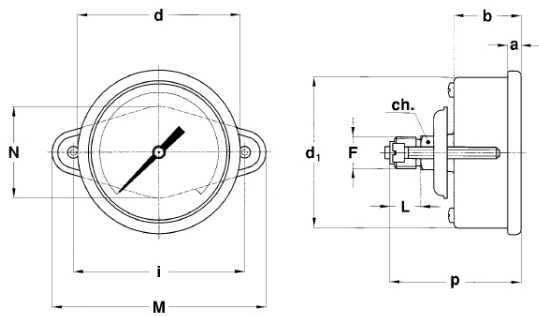


TYPE A

Stem mounting; lower connection

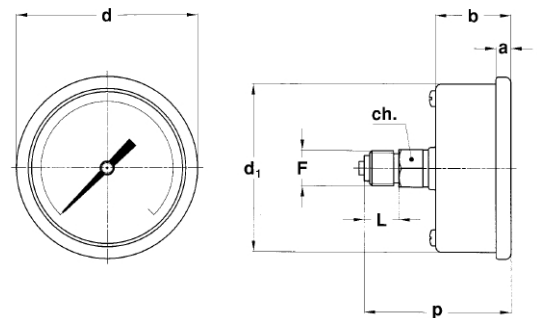
DS	Type	a	b	c	d	d ₁
63	A	5.6	28	7	68	62.6

(dimensions in mm.)



TYPE H

Flush mounting, «U»-Clamp; back connection

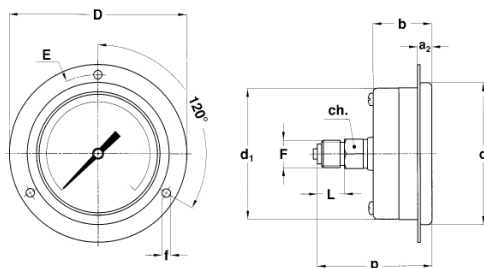


TYPE C

Stem mounting; back connection

DS	Type	a	a ₂	b	d	d ₁	D	E	f	i	M	N
63	H-C-J	5.6	6.6	28	68	62.6	85	75	3.6	72	90	38

(dimensions in mm.)



TYPE J

Flush mounting, front flange; back connection

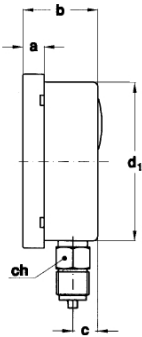
PROCESS CONNECTION

F	L	ch	h	p
1/4" BSP	13	14	53	54.8
1/4" NPT	13	14	53	53.8

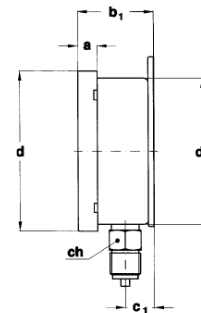
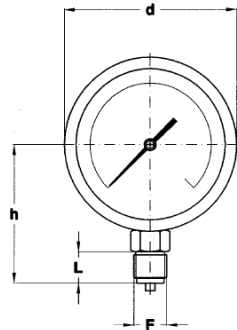
(dimensions in mm)

PCS100, PCX100, PCX150

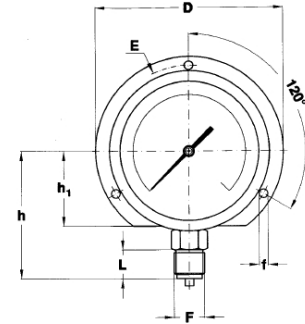
ТИПЫ И РАЗМЕРЫ



TYPE A
Stem mounting; lower connection

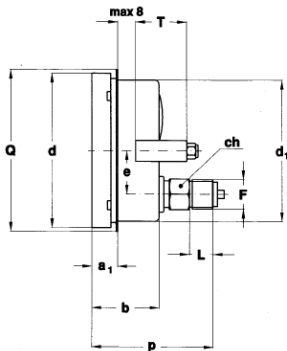


TYPE B
Surface mounting; back flange; lower connection

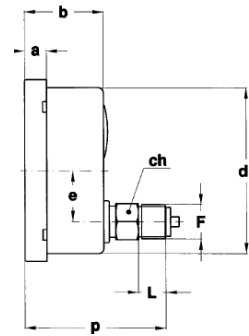


DS	Type	a	b	b ₁	c	c ₁	d	d ₁	f	h ₁	D	E
100	A-B	13	48.6	52.6	16.1	20.1	110.6	101	6	52	130	118
150	A-B	15	50.5	54	16.5	20	161	149.6	6	85	190	175

(dimensions in mm.)



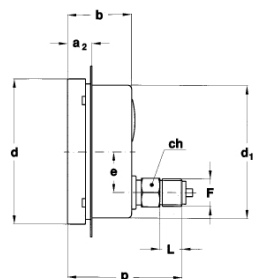
TYPE H
Flush mounting, «U»-Clamp; back connection



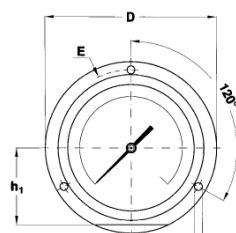
TYPE C
Stem mounting; back connection

DS	Type	a	a ₁	a ₂	b	d	d ₁	e	f	h ₁	p	D	E	Q	T	V	Z
100	H-C-J	13	20	20	48.6	110.6	101	31	6	-	86.8	132	118	112	41.5	70	112
150	H-C-J	15	20.5	25.5	50.5	161	149.6	31	6	85	85	190	175	164	41.5	106	155

(dimensions in mm.)



TYPE J
Flush mounting, front flange; back connection



PROCESS CONNECTION

F	L	ch	h	p
1/2" BSP	20	22	86	86.6
1/2" NPT	20	22	86	86.6

(dimensions in mm)

PCS063, PCS100

PCX100, PCX150

Пределы - «С» = Доступно для PCS063; «Е» = Доступно для PCS100 & PCX100; «G» = Доступно для PCX150.

ДАВЛЕНИЕ

ВАКУУМ (2)

КОМБИНИРОВАННЫЙ (2)

ТАБ. 1

Пределы (1)	PCS	PCX
0...6 mbar		G
0...10 mbar		G
0...16 mbar		G
0...25 mbar	E	EG
0...40 mbar	E	EG
0...60 mbar	CE	EG
0...100 mbar	CE	EG
0...160 mbar	CE	EG
0...250 mbar	CE	EG
0...400 mbar	CE	EG
0...600 mbar	CE	EG

ТАБ. 2

Пределы (1)	PCS	PCX
-0...6 mbar		G
-0...10 mbar		G
-0...16 mbar		G
-0...25 mbar	E	EG
-0...40 mbar	E	EG
-0...60 mbar	CE	EG
-0...100 mbar	CE	EG
-0...160 mbar	CE	EG
-0...250 mbar	CE	EG
-0...400 mbar	CE	EG
-0...600 mbar	CE	EG

ТАБ. 3

Пределы (1)	PCS	PCX
-2...4 mbar		G
-4...2 mbar		G
-3...3 mbar		G
-4...6 mbar		G
-5...5 mbar		G
-6...10 mbar		G
-10...6 mbar		G
-10...15 mbar	E	EG
-15...10 mbar	E	EG
-15...25 mbar	E	EG
-25...15 mbar	E	EG
-20...40 mbar	CE	EG
-40...20 mbar	CE	EG
-40...60 mbar	CE	EG
-60...40 mbar	CE	EG
-60...100 mbar	CE	EG
-100...60 mbar	CE	EG
-100...150 mbar	CE	EG
-150...100 mbar	CE	EG
-150...250 mbar	CE	EG
-250...150 mbar	CE	EG
-200...400 mbar	CE	EG
-400...200 mbar	CE	EG

Modifications reserved



www.rueger.com www.instrugate.com

Manufacturer of Sensors and Gauges for Temperature & Pressure

RUEGER SA
Ch. de Mongevon 9
Case postale 98
1023 CRISSIER 1
SWITZERLAND

RUEGER GmbH
Plieningen Strasse 58
70567 STUTTGART
GERMANY

RUEGER Sdn Bhd
No. 22-5, Jalan Wangsa Delima 10
D'Wangsa, Wangsa Maju
53300 KUALA LUMPUR
MALAYSIA

"Си Ай Эс Автоматизация" -
официальный дистрибьютор RUEGER SA
107564, Россия, Москва,
ул. Краснобогатярская дом 2 строение 1

Tel + 41 (0)21 637 32 32
Fax + 41 (0)21 637 32 00
E-mail info@rueger.ch

Tel + 49 (0)711 16-163-0
Fax + 49 (0)711 16-16333
E-mail rgmbh@rueger.com

Tel + 603 - 4142 3808
Fax + 603 - 4142 3909
E-mail sales@rueger.com.my

Tel +7(495)748-78-13
Fax +7(495)748-78-13
E-mail sales@cis-automation.ru