

Преобразователи давления

Тип РПД-И (РПД-В)

Преобразователи давления предназначены для измерения и непрерывного преобразования избыточного (РПД-И) и вакуумметрического (РПД-В) давлений в унифицированный выходной сигнал постоянного тока. Измеряемые среды — не кристаллизующиеся жидкости, газы и пары, неагрессивные к нержавеющей стали

Класс точности

0,5 / 1,0

Тип прибора	Диапазон измерений давлений, МПа
РПД-И	0...0,1 / 0,4 / 0,6 / 1 / 1,6 / 2,5 / 4 / 6 / 10 / 16 / 25 / 40* / 60* / 100*
РПД-В	-0,1...0

* — под заказ

Диапазон рабочих температур, °С

Окружающая среда: -40...+100

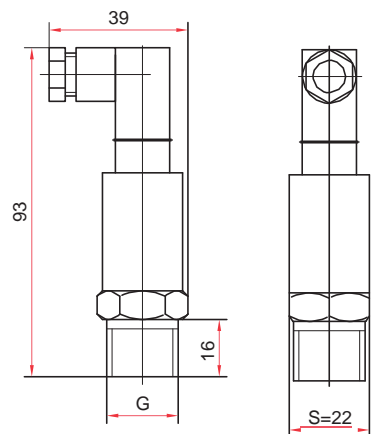
Измеряемая среда: -40...+90

Выходной сигнал, мА

4...20

Напряжение питания, В

12...36



Корпус и штуцер

IP65, нержавеющая сталь 08X18H10

Соединительное устройство

Электрический разъем в пластиковом корпусе с сальниковым кабельным вводом

Резьба присоединения

G½ или M20×1,5

Техническая документация

ТУ 4212-003-4719015564-2009

ГОСТ 22520-85



Пример обозначения: РПД-И (0-0,4 МПа) (4-20 мА) M20×1,5 0,5

РПД-И	(0-0,4 МПа)	(4-20 мА)	M20×1,5	0,5
РПД	И	В	Диапазон измерений давлений, МПа	РПД-И 0...0,1 / 0,4 / 0,6 / 1 / 1,6 / 2,5 / 4 / 6 / 10 / 16 / 25 / 40 / 60 / 100 РПД-В -0,1...0
Измеряемое давление избыточное вакуумметрическое			Выходной сигнал, мА	4...20
Резьба присоединения				G½ / M20×1,5
Класс точности				0,5 1,0