

# Реле давления Дифференциальные реле давления

Тип РД-2Р, РДД-2Р

Предназначены для коммутации электрических цепей в зависимости от изменения давления неагрессивных к медным сплавам жидких и газообразных, не вязких и не кристаллизующихся сред

## Реле давления

Рабочий диапазон, МПа	Дифференциал, МПа (настраиваемый)
-0,07...0,3	0,02...0,15
-0,07...0,6	0,06...0,4
-0,02...0,8*	0,07...0,4*
0,1...1	0,1...0,3
0,5...1,6	0,1...0,4
0,5...2,4	0,2...0,5
0,5...3	0,5...1

## Дифференциальные реле давления

Рабочий диапазон, МПа	Дифференциал, МПа (фиксированный)
0,05...0,2	0,03...0,05
0,05...0,4	0,06...0,2
0,1...0,6	0,06...0,2

## Воспроизводимость

±2%

## Контакты

Однополюсный перекидной контакт

## Электрические характеристики

8А ~220 В

16А ~110 В

## Диапазон рабочих температур, °С

Окружающая среда: до +70

Измеряемая среда: -10...+110

Пример обозначения: РД-2Р - 1 МПа - G¼

РД-2Р -	1 МПа -	G¼
---------	---------	----

Тип реле давления	Рабочий диапазон, МПа		Резьба присоединения
	РД-2Р	РДД-2Р	
Реле давления	0,3 / 0,6 / 0,8 / 1 / 1,6 / 2,4 / 3	0,2 / 0,4 / 0,6	G¼
Дифференциальные реле давления			

## Корпус

IP42 (IP44 с верхней крышкой\*), алитированная сталь 10

## Крышка

Пластик, цвет белый

## Штуцер и накидная гайка

Хромированная сталь 10

## Кронштейн и механизм

Анодированная сталь 10

## Сильфон

Медный сплав

## Шкала

Алюминий, цвет черный

## Стекло

Органическое

## Способ присоединения

Накидная гайка G¼ для крепления капиллярной трубки или резьба G¼\*

## Варианты монтажа

На приборную панель или с помощью кронштейна

## Кабельный ввод\*

Для кабелей Ø6-14 мм

## Техническая документация

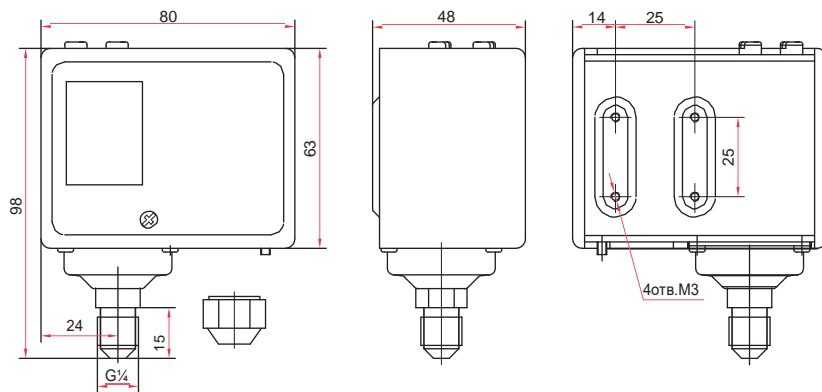
ТУ 4218-001-4719015564-2010

ГОСТ 26005-83

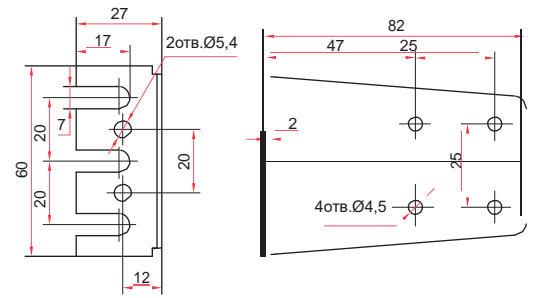
\* — только для РД-2Р-0,8 МПа-модель 35



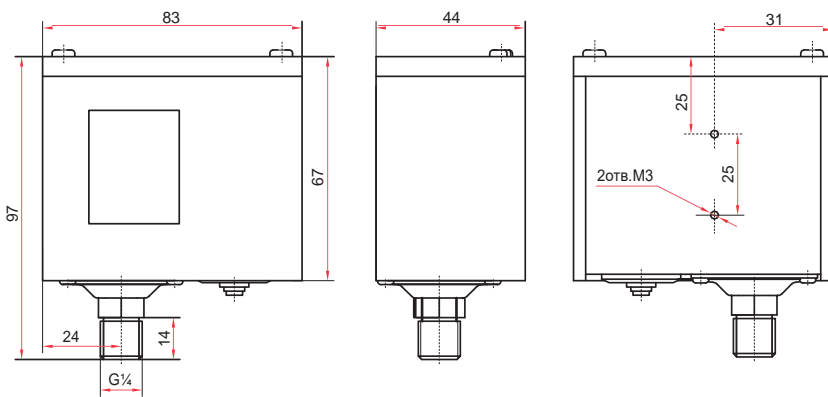
## Габаритные и присоединительные размеры



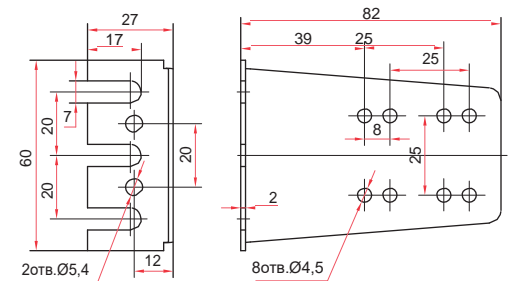
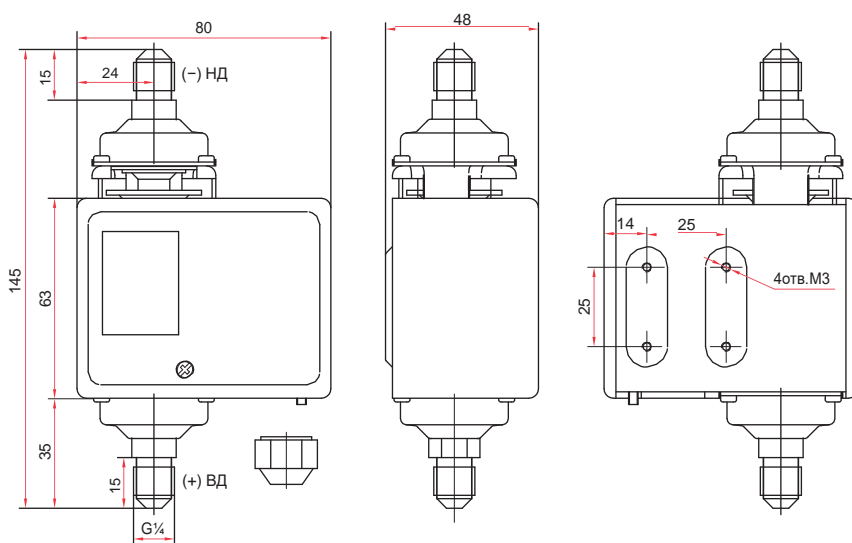
Реле давления РД-2Р



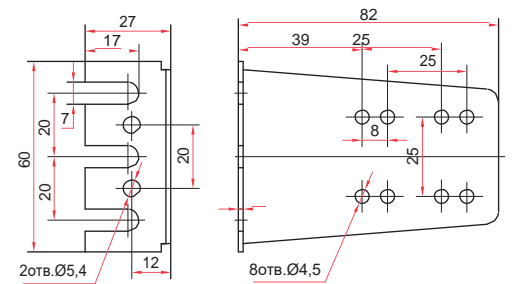
Кронштейн реле давления РД-2Р



Реле давления РД-2Р-0,8 МПа-модель 35

Кронштейн реле давления  
РД-2Р-0,8 МПа-модель 35

Дифференциальное реле давления РДД-2Р

Кронштейн дифференциального  
реле давления РДД-2Р