

Манометры аммиачные

Тип ТМ (ТМВ) – NH₃ серия 11

Предназначены для измерения избыточного и вакуумметрического давления жидкого, газообразного и водного раствора аммиака. Приборы имеют дополнительную температурную шкалу

Диаметр корпуса, мм
100, 150

Класс точности
1,5

Диапазон показаний давлений, МПа

| | |
|-----|---|
| ТМ | 0...0,6 (-30...+10 °C) 0...1 (-30...+25 °C) 0...4 (-30...+70 °C) |
| ТМВ | -0,1...0,5 (-70...+5 °C) -0,1...0,9 (-70...+20 °C) -0,1...1,5 (-70...+40 °C) -0,1...2,4 (-70...+55 °C) |

Рабочие диапазоны

Постоянная нагрузка: ¾ шкалы
Переменная нагрузка: 2/3 шкалы
Кратковременная нагрузка: 110% шкалы

Диапазон рабочих температур, °C

Окружающая среда: -60...+60

Корпус

IP40, хромированная сталь 10

Кольцо

Хромированная сталь 10

Чувствительный элемент

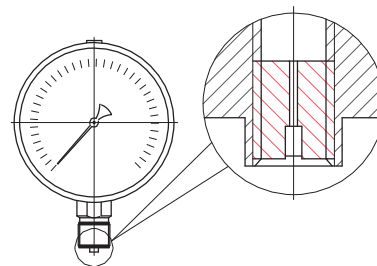
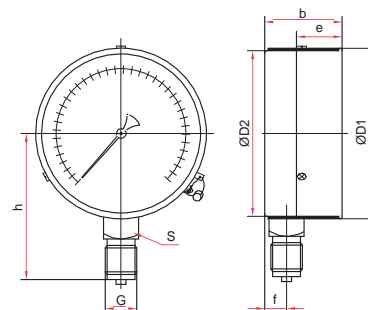
Нержавеющая сталь 08X17Н13М2

Основные размеры (мм), вес (кг), объем (л)

| Ø | D1 | D2 | b | e | h | f | S | G | Вес |
|-----|-----|-----|----|----|-----|----|----|----------------|------|
| 100 | 100 | 98 | 41 | 23 | 84 | 14 | 22 | G½ или M20×1,5 | 0,41 |
| 150 | 150 | 148 | 42 | 24 | 110 | 14 | 22 | | 0,74 |

Пример обозначения: ТМ-511Р.00 (0-0,6 МПа) (-30...+10 °C) G½. 1,5 NH₃

| | | | | | | | | | | | | |
|--|-----------|--------|---|---|---|---|---|-------------|----------------|----|-----|-----------------|
| Тип | ТМ ТМВ | 5 6 | 1 | 1 | Р | 0 | 0 | (0-0,6 МПа) | (-30...+10 °C) | G½ | 1,5 | NH ₃ |
| манометр | | | | | | | | | | | | |
| мановакуумметр | | | | | | | | | | | | |
| Диаметр корпуса, мм | | | | | | | | | | | | |
| 100 | | | | | | | | | | | | |
| 150 | | | | | | | | | | | | |
| Материал корпуса | | | | | | | | | | | | |
| хромированная сталь | | | | | | | | | | | | |
| Материал штуцера и чувствительного элемента | | | | | | | | | | | | |
| нержавеющая сталь | | | | | | | | | | | | |
| Присоединение (расположение штуцера) | | | | | | | | | | | | |
| радиальное | | | | | | | | | | | | |
| Гидрозаполнение | | | | | | | | | | | | |
| нет | | | | | | | | | | | | |
| Электроконтактная приставка | | | | | | | | | | | | |
| нет | | | | | | | | | | | | |
| Диапазон показаний давлений (с дополнительной температурной шкалой), МПа | | | | | | | | | | | | |
| ТМ | | | | | | | | | | | | |
| 0...0,6 (-30...+10 °C) | | | | | | | | | | | | |
| 0...1 (-30...+25 °C) | | | | | | | | | | | | |
| 0...4 (-30...+70 °C) | | | | | | | | | | | | |
| ТМВ | | | | | | | | | | | | |
| -0,1...0,5 (-70...+5 °C) | | | | | | | | | | | | |
| -0,1...0,9 (-70...+20 °C) | | | | | | | | | | | | |
| -0,1...1,5 (-70...+40 °C) | | | | | | | | | | | | |
| -0,1...2,4 (-70...+55 °C) | | | | | | | | | | | | |
| Резьба присоединения | | | | | | | | | | | | |
| G½ / M20×1,5 | | | | | | | | | | | | |
| Класс точности | | | | | | | | | | | | |
| 1,5 | | | | | | | | | | | | |
| Измеряемая среда | | | | | | | | | | | | |
| аммиак | | | | | | | | | | | | |



Демпер для манометра